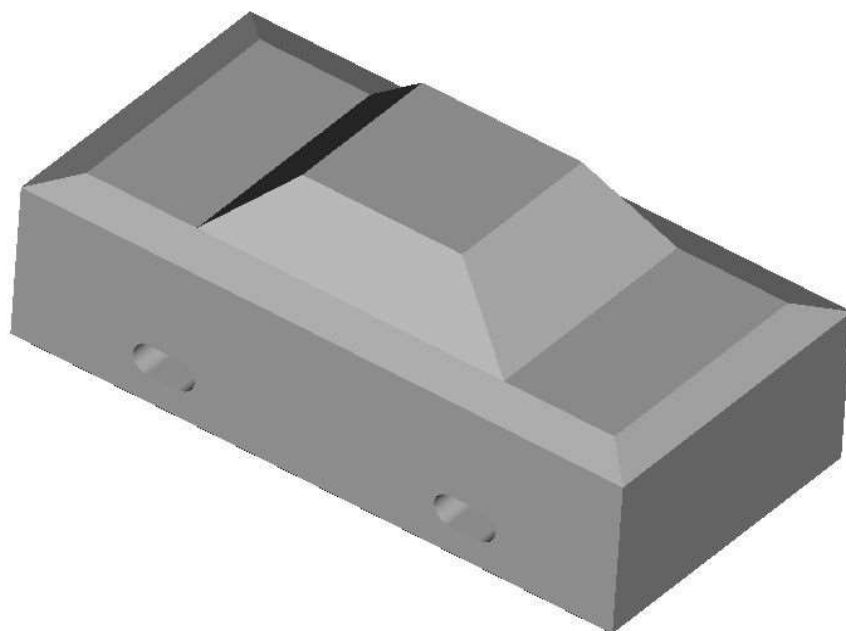


北興の護岸
スタンダード型連節ブロック
[1.0㎡当り8個使用]



北興コンクリート工業株式会社

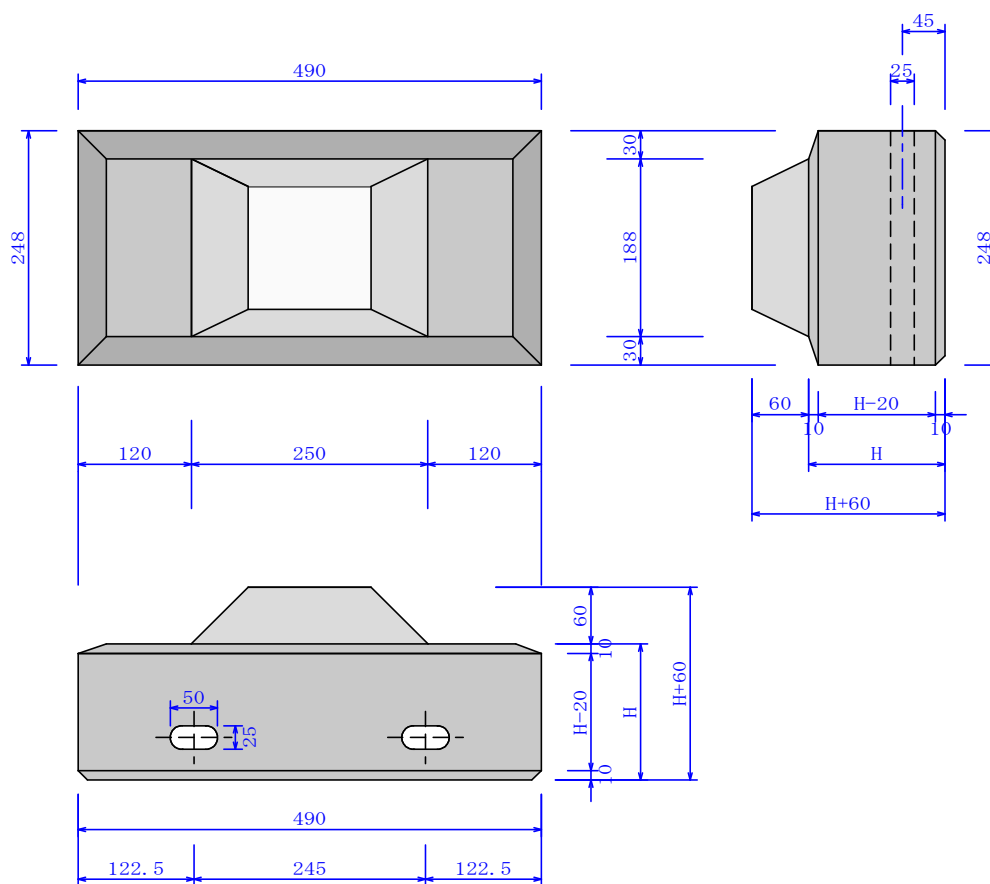
令和3年度改定

■本社	札幌市中央区南3条西13丁目320番地	TEL.(011)251-9397 FAX.(011)251-3460
●帯広支店	河西郡芽室町基線25-4	TEL.(0155)62-3076 FAX.(0155)62-3048
●旭川支店	上川郡当麻町1402-1	TEL.(0166)84-2400 FAX.(0166)84-3624

● 形状・寸法

1) 凸型 (基本型)

単位: mm



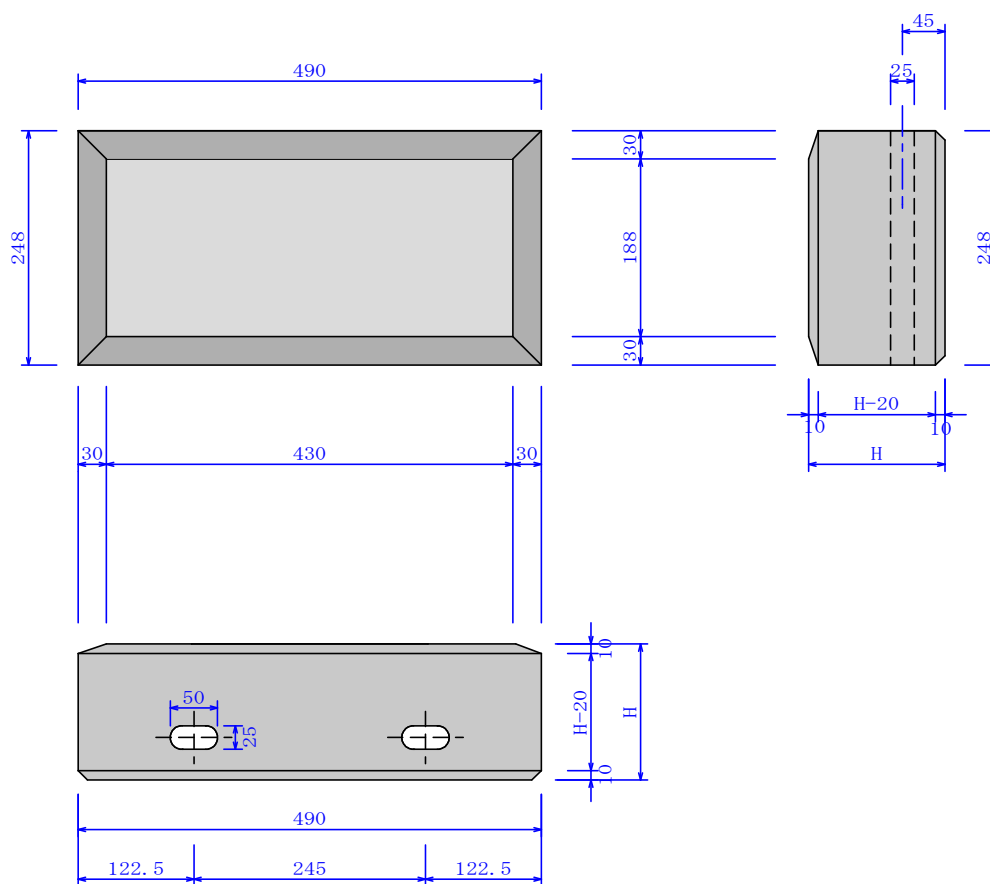
● 凸型使用による布設 1.0 m² 当り重量

名称	高さ (H) mm	規格寸法 (長×幅×総高) mm	1 個 当 り		1.0 m ² 当 り	
			体 積 m ³	重 量 kg	個 数	重 量 kg
300型	129	490×248×189	0.0167	38.4	8	307.2
320型	138	490×248×198	0.0178	40.9	〃	327.2
340型	146	490×248×206	0.0188	43.2	〃	345.6
360型	156	490×248×216	0.0200	46.0	〃	368.0
380型	165	490×248×225	0.0211	48.5	〃	388.0
400型	174	490×248×234	0.0222	51.1	〃	408.8

● 形状・寸法

2) 平型 (基本型)

単位: mm



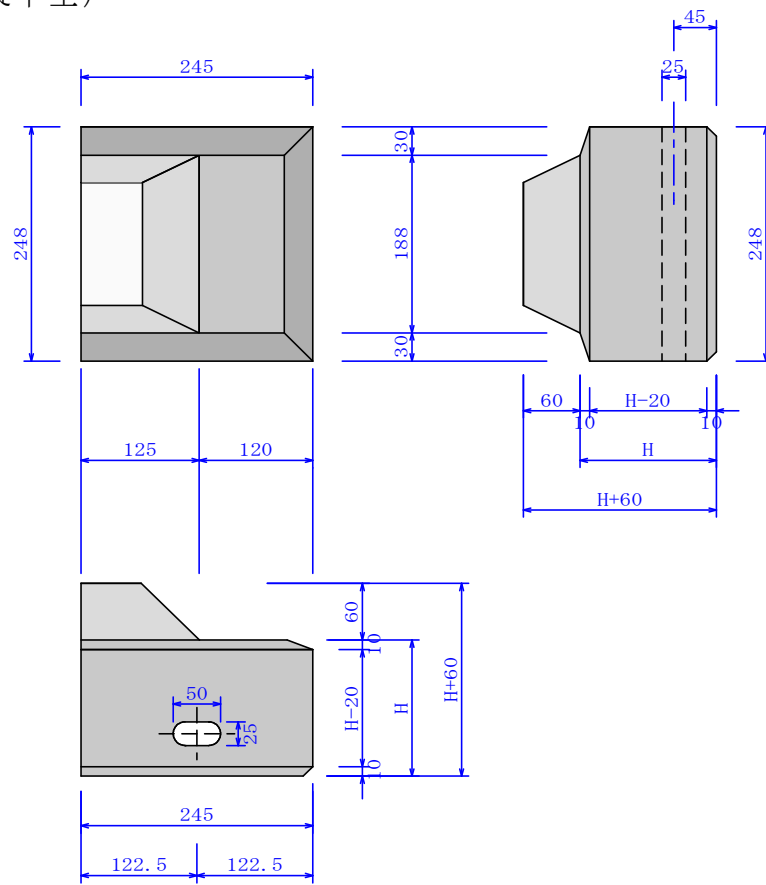
● 平型使用による布設 1.0 m² 当り重量

名称	高さ (H) mm	規格寸法 (長×幅×総高) mm	1 個 当 り		1.0 m ² 当 り	
			体 積 m ³	重 量 kg	個 数	重 量 kg
300型	144	490×248×144	0.0166	38.2	8	305.6
320型	154	490×248×154	0.0178	40.9	〃	327.2
340型	163	490×248×163	0.0189	43.5	〃	348.0
360型	171	490×248×171	0.0199	45.8	〃	366.4
380型	180	490×248×180	0.0210	48.3	〃	386.4
400型	189	490×248×189	0.0221	50.8	〃	406.4

● 形状・寸法

3) 凸型 (縦半型)

単位: mm



4) 平型 (縦半型)

単位: mm

