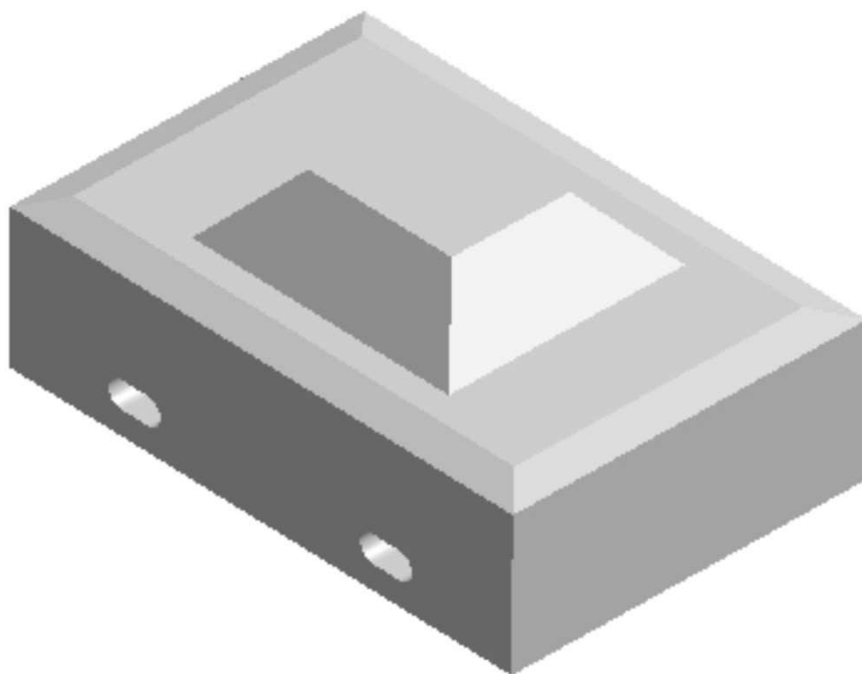


北興の護岸

SD型連節ブロック

[1.0㎡当り6個使用]



北興コンクリート工業株式会社

令和3年度改定

■本社 札幌市中央区南3条西13丁目320番地

TEL.(011)251-9397
FAX.(011)251-3460

●帯広支店 河西郡芽室町基線25-4

TEL.(0155)62-3076
FAX.(0155)62-3048

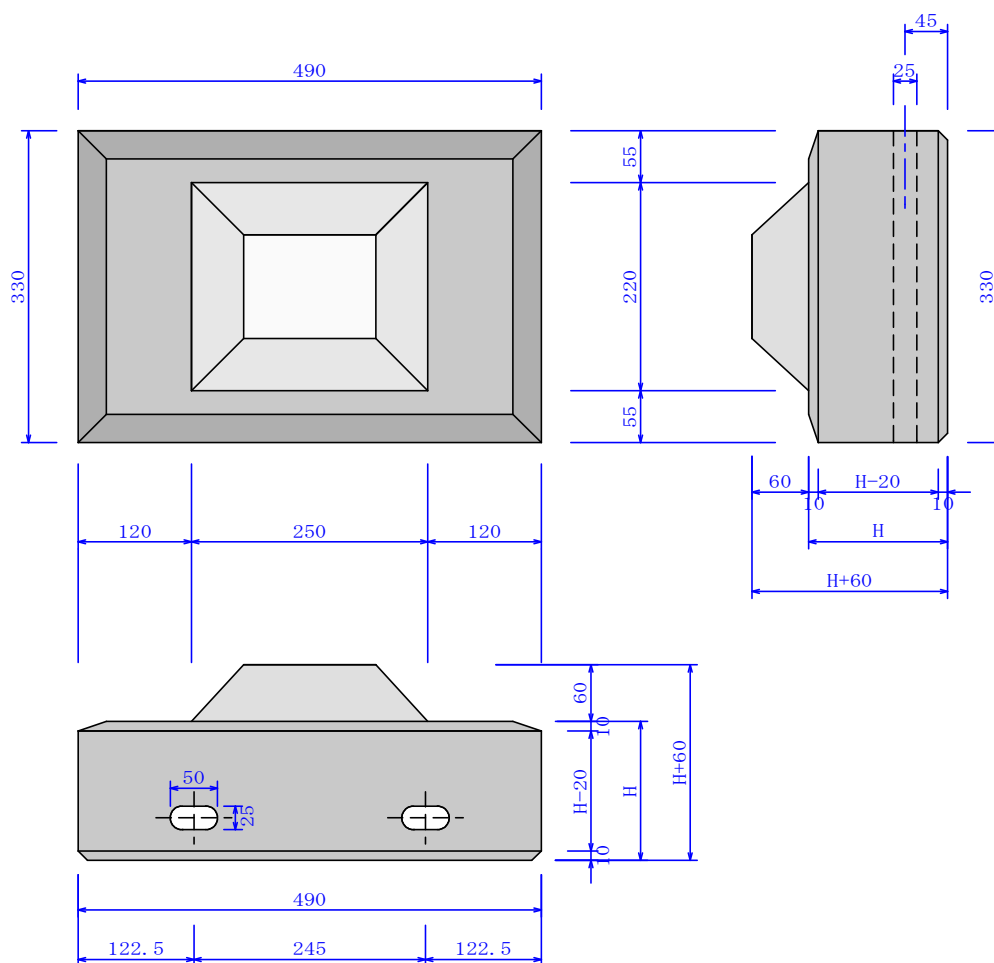
●旭川支店 上川郡当麻町1402-1

TEL.(0166)84-2400
FAX.(0166)84-3624

● 形状・寸法

1) 凸型 (基本型)

単位: mm

● 凸型使用による布設 1.0 m² 当り重量

名称	高さ (H)	規格寸法 (長×幅×総高)	1 個 当 り		1.0 m ² 当 り	
			体 積	重 量	個 数	重 量
300型	132 ^{mm}	490×330×192 ^{mm}	0.0223 ^{m³}	51.3 ^{kg}	6 ^ヶ	307.8 ^{kg}
320型	140	490×330×200	0.0236	54.3	〃	325.8
340型	149	490×330×209	0.0250	57.5	〃	345.0
360型	158	490×330×218	0.0265	61.0	〃	366.0
380型	167	490×330×227	0.0279	64.2	〃	385.2
400型	176	490×330×236	0.0294	67.6	〃	405.6

◎ 明度・テクスチャー証明書取得

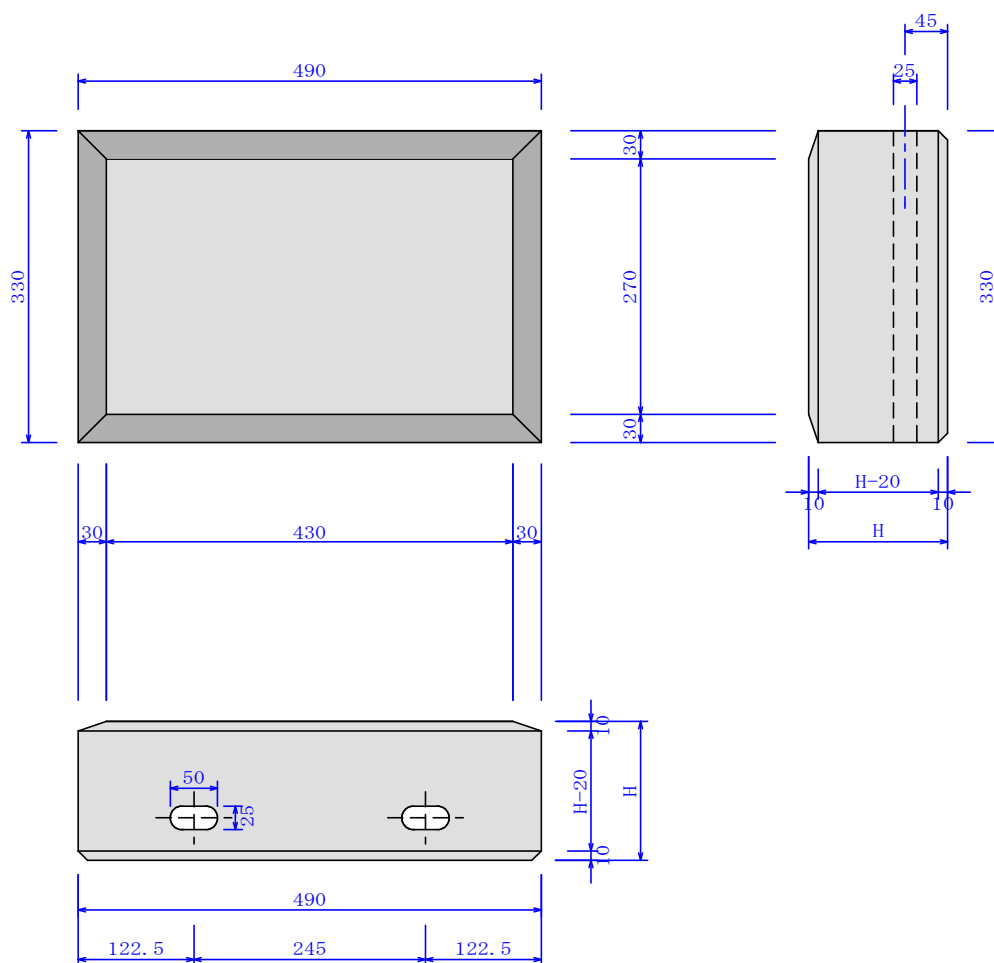
※ 標準面・粗面の2種類あり

※ 粗面のみ明度・テクスチャー証明書を取得しています。

● 形状・寸法

2) 平型 (基本型)

単位: mm

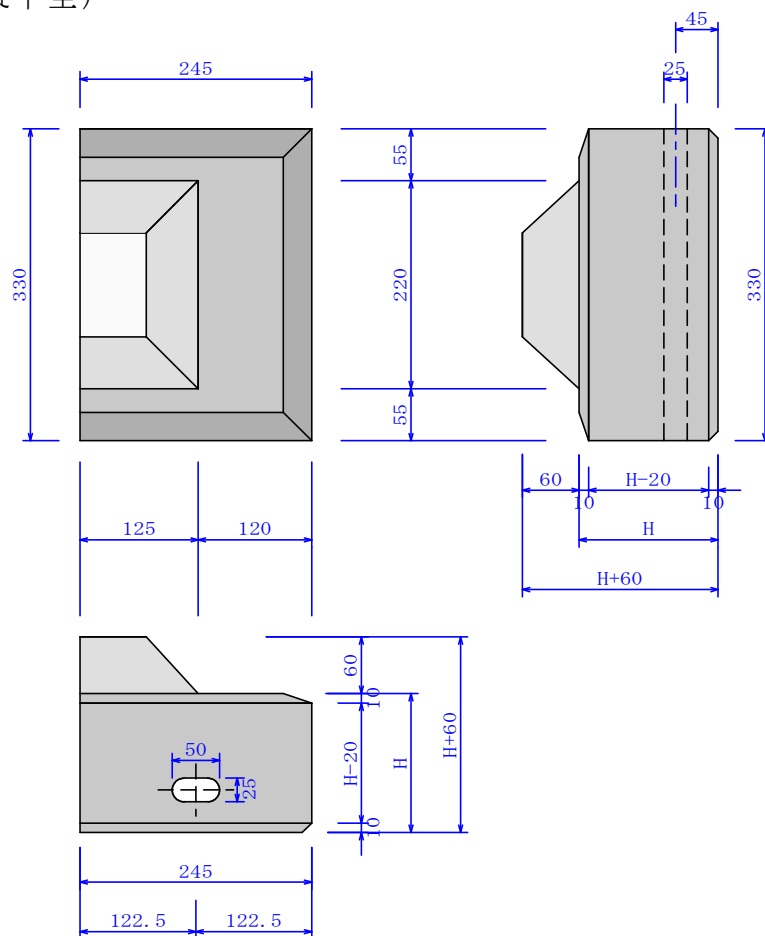
● 平型使用による布設 1.0 m² 当り重量

名称	高さ (H) mm	規格寸法 (長×幅×総高) mm	1 個 当 り		1.0 m ² 当 り	
			体 積 m ³	重 量 kg	個 数 ヶ	重 量 kg
300型	144	490×330×144	0.0222	51.1	6	306.6
320型	153	490×330×153	0.0237	54.5	〃	327.0
340型	161	490×330×161	0.0250	57.5	〃	345.0
360型	171	490×330×171	0.0266	61.2	〃	367.2
380型	179	490×330×179	0.0279	64.2	〃	385.2
400型	189	490×330×189	0.0295	67.9	〃	407.4

● 形状・寸法

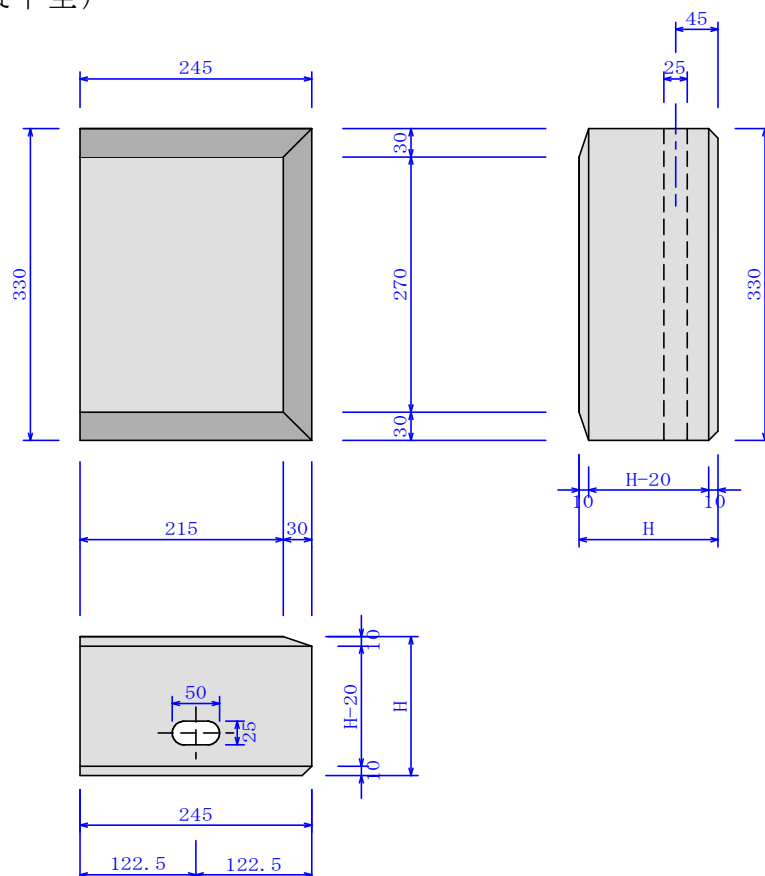
3) 凸型 (縦半型)

単位: mm

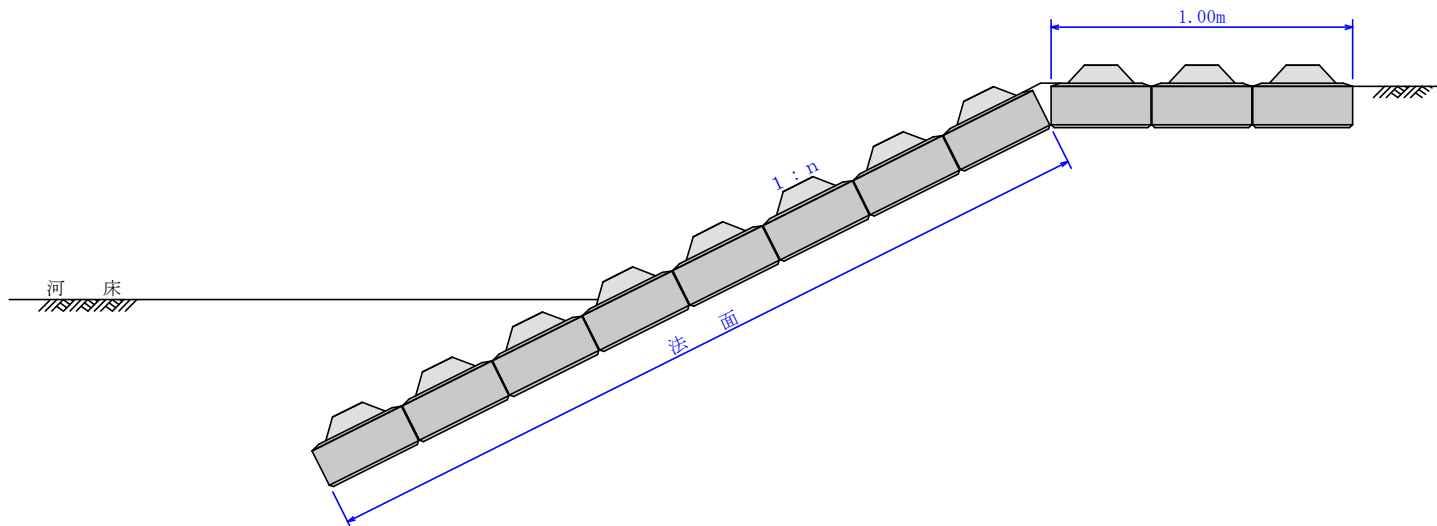


4) 平型 (縦半型)

単位: mm



●凸型による布設基本図 施工要領



単位：mm

