

北興間知積ブロック



北興コンクリート工業株式会社

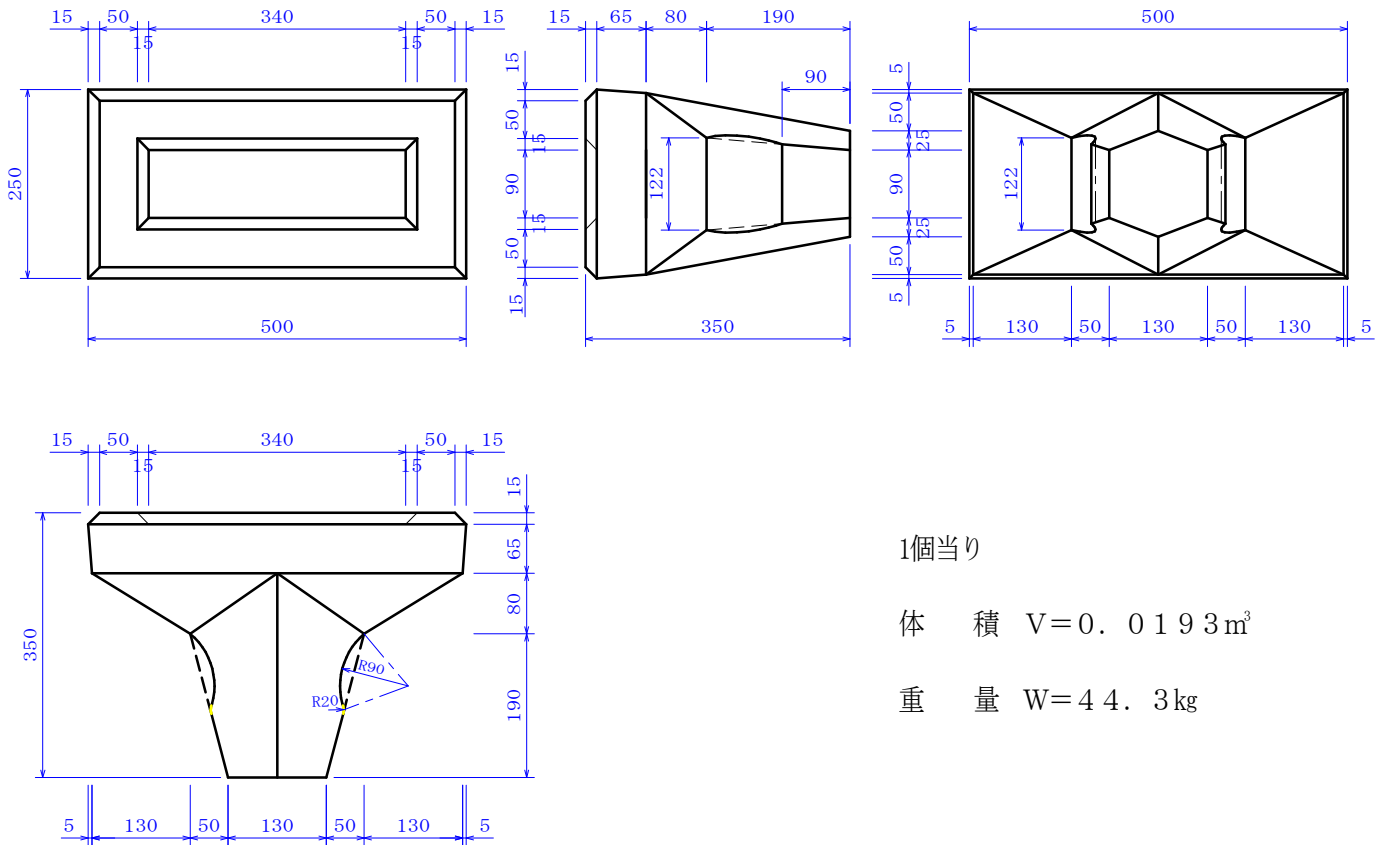
北興間知ブロックの形状・寸法

S = 1 : 10 単位 : mm

正面図

側面図

背面図



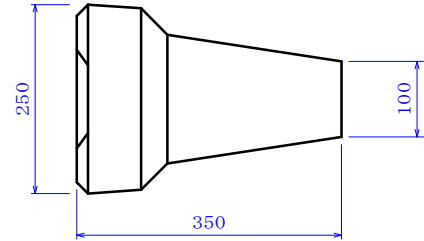
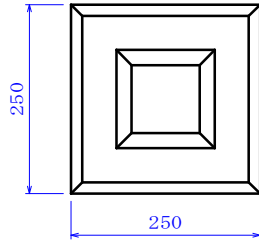
設計諸数値 (1.0 m^2 当り)

名称	規格・寸法	単位	数量	摘要
北興間知ブロック	250×500×350mm	個	8	44.3×8=354.4kg
胴込コンクリート		m^3	0.19	

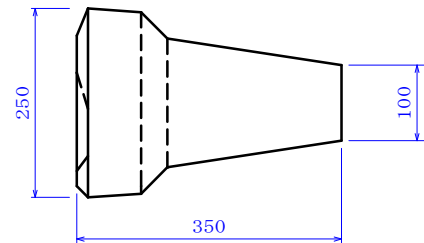
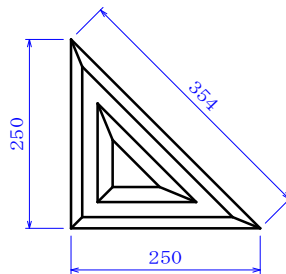
異型ブロック

S = 1 : 10 単位 : mm

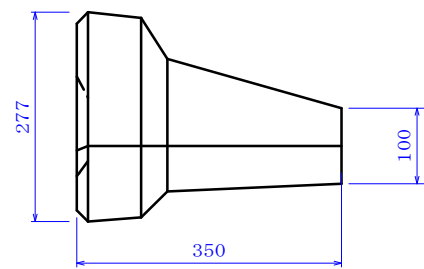
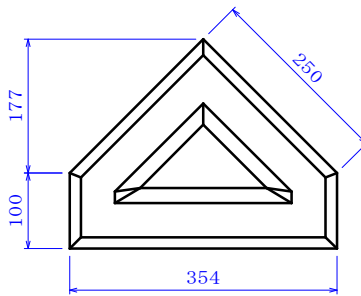
半型
W = 23.0 kg



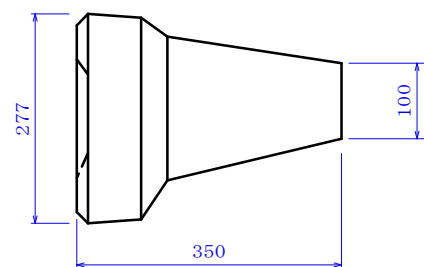
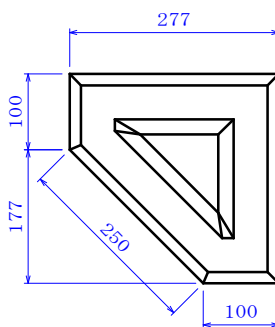
1/4型
W = 11.9 kg



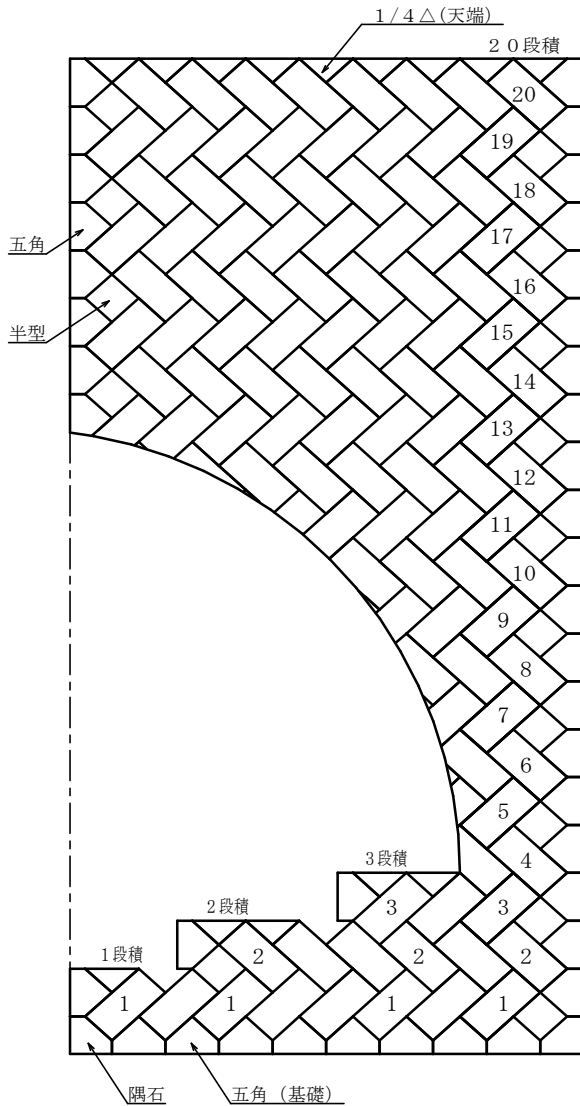
基礎・天端五角型
W = 23.5 kg



隅石
W = 21.8 kg



谷積事例



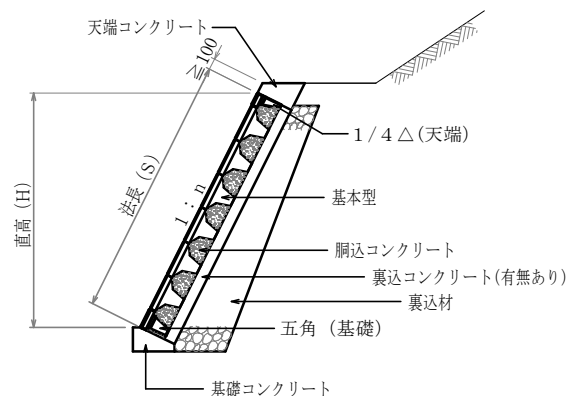
直高 (H) と法長 (S) の数値

基礎(五角)と天端(1/4△)を含む 単位:m

直と法 段積	1:0.3		1:0.4		1:0.5	
	H	S	H	S	H	S
20	7.047	7.357	6.831	7.357	6.580	7.357
19	6.708	7.003	6.502	7.003	6.264	7.003
18	6.369	6.649	6.173	6.649	5.947	6.649
17	6.030	6.295	5.845	6.295	5.630	6.295
16	5.690	5.941	5.516	5.941	5.314	5.941
15	5.351	5.587	5.187	5.587	4.997	5.587
14	5.012	5.233	4.859	5.233	4.681	5.233
13	4.673	4.879	4.530	4.879	4.364	4.879
12	4.334	4.525	4.201	4.525	4.047	4.525
11	3.995	4.171	3.873	4.171	3.731	4.171
10	3.656	3.817	3.544	3.817	3.414	3.817
9	3.317	3.463	3.215	3.463	3.097	3.463
8	2.978	3.109	2.887	3.109	2.781	3.109
7	2.639	2.755	2.558	2.755	2.464	2.755
6	2.300	2.401	2.229	2.401	2.148	2.401
5	1.961	2.047	1.901	2.047	1.831	2.047
4	1.622	1.693	1.572	1.693	1.514	1.693
3	1.283	1.339	1.243	1.339	1.198	1.339
2	0.943	0.985	0.915	0.985	0.881	0.985
1	0.604	0.631	0.586	0.631	0.564	0.631

法長と直高の係数

	1:0.3	1:0.4	1:0.5
H (直高) 1.0mに対するS (法長)	1.04403	1.07703	1.11803
S (法長) 1.0mに対するH (直高)	1/1.04403 (0.9578)	1/1.07703 (0.9285)	1/1.11803 (0.8944)



基礎(両端の隅石を含む)の延長

根石数(ヶ)	5	10	11	12	13	14	15	16	17	18	19	20	21	22
延長(m)	2.324	4.094	4.448	4.802	5.156	5.510	5.864	6.218	6.572	6.926	7.280	7.634	7.988	8.342
根石数(ヶ)	23	24	25	26	27	28	29	30	35	40	45	50	55	60
延長(m)	8.696	9.050	9.404	9.758	10.112	10.466	10.820	11.174	12.944	14.714	16.484	18.254	20.024	21.794