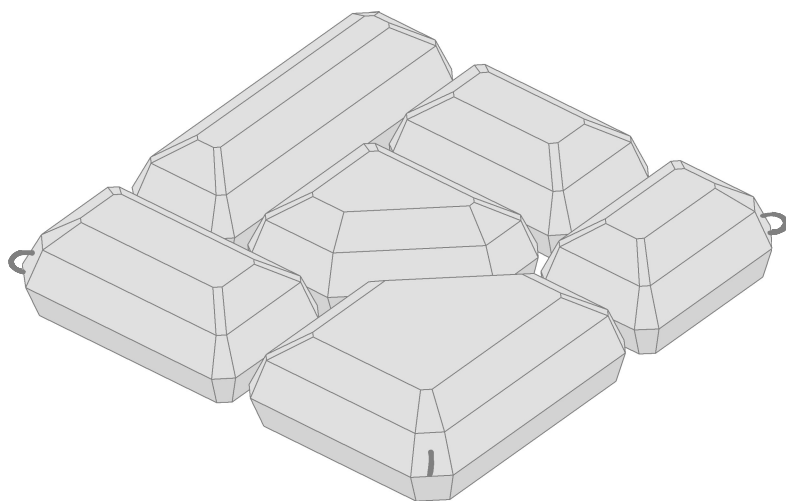


環境にやさしい 多空隙ブロック

なごみ

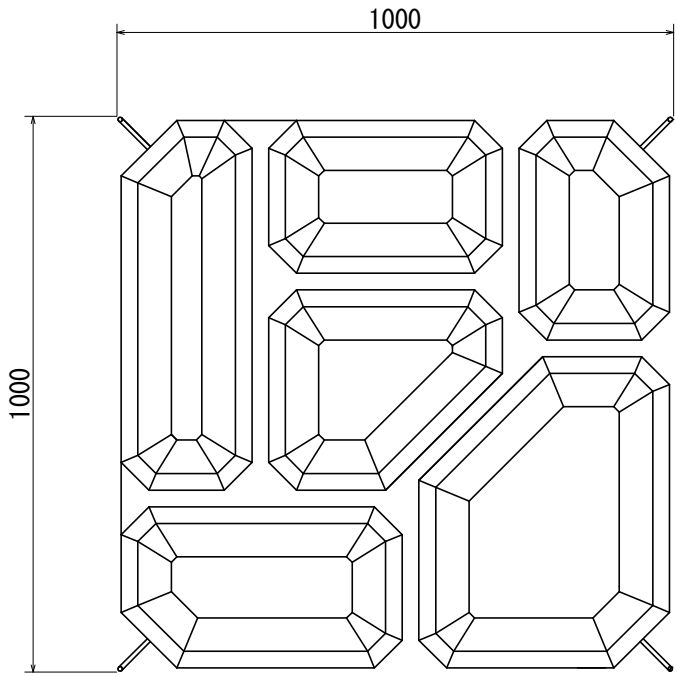


北興コンクリート工業株式会社

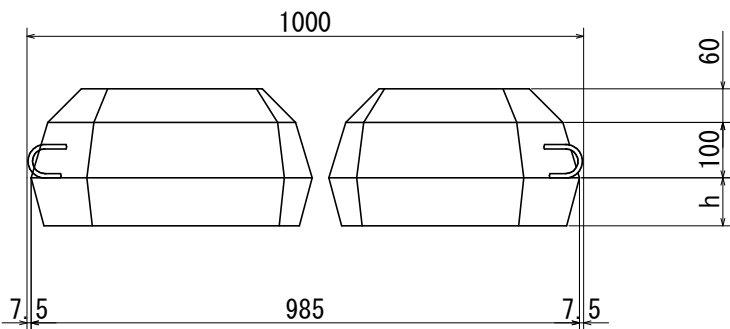
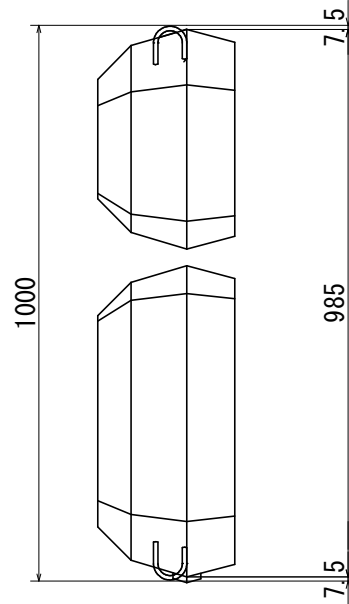
- | | | |
|-------|---------------------|--|
| ■本社 | 札幌市中央区南3条西13丁目320番地 | TEL. (011) 251-9397
FAX. (011) 251-3460 |
| ●帯広支店 | 河西郡芽室町基線25-4 | TEL. (0155) 62-3076
FAX. (0155) 62-3048 |
| ●旭川支店 | 上川郡当麻町1402-1 | TEL. (0166) 84-2400
FAX. (0166) 84-3624 |

なごみ【ユニット式連結】

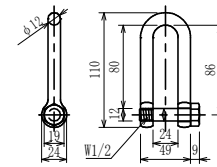
●明度証明書取得 ©テクスチャー証明書取得



単位：mm



連結用シャックル (φ12mm)

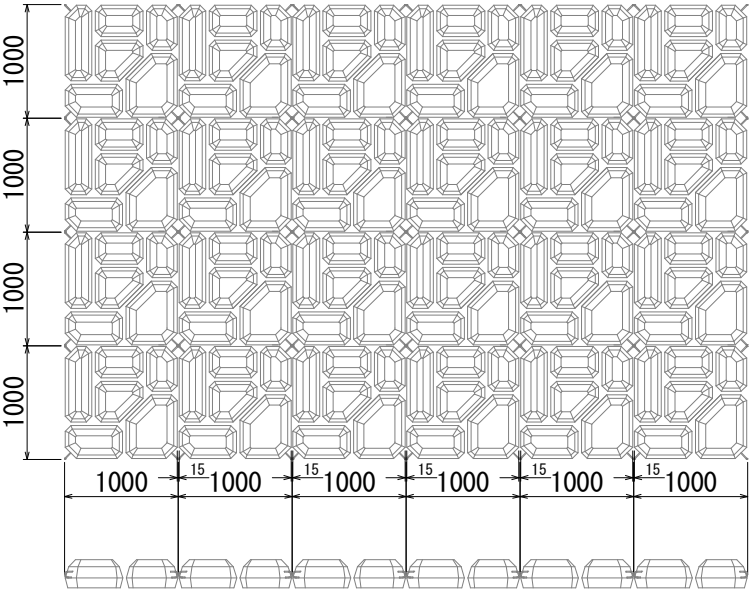


計算重量=0.28 kg

型式	高さ(mm)				規格・寸法(mm)	体積V(m ³)	重量W(kg)
	全高H	h	a	b			
300	212	52	60	100	985×985×212	0.13322	306.4
320	223	63	60	100	985×985×223	0.14152	325.5
340	235	75	60	100	985×985×235	0.15057	346.3
360	246	86	60	100	985×985×246	0.15887	365.4
380	258	98	60	100	985×985×258	0.16792	386.2
400	270	110	60	100	985×985×270	0.17696	407.0

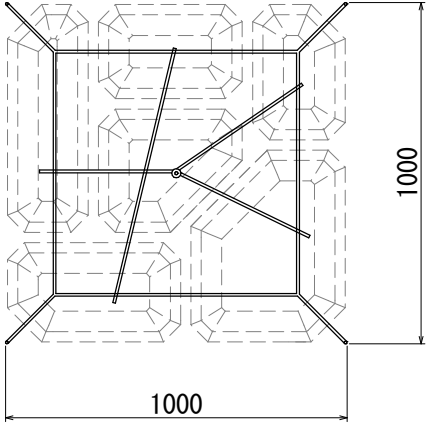
内部筋 L=6.37m W=6.37m³ × 0.394kg/m = 2.51 アルミニウム合金メッキ鋼線φ8mm

標準布設

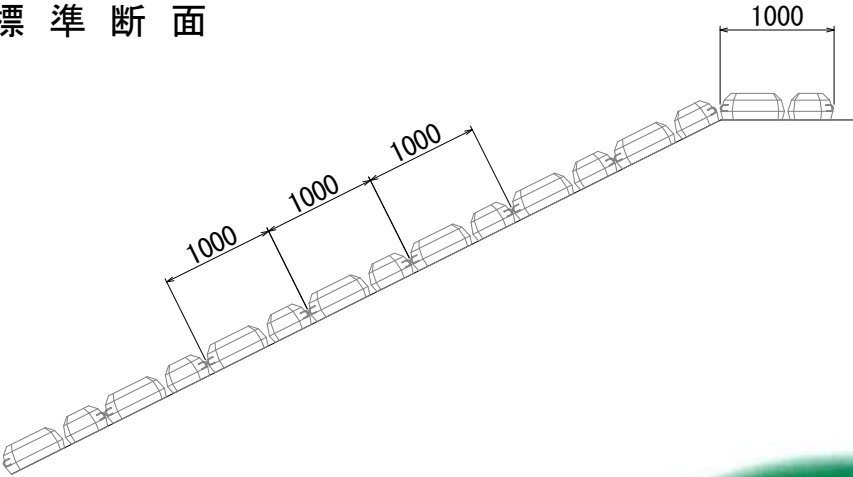


内部筋φ8mm L=6.37m

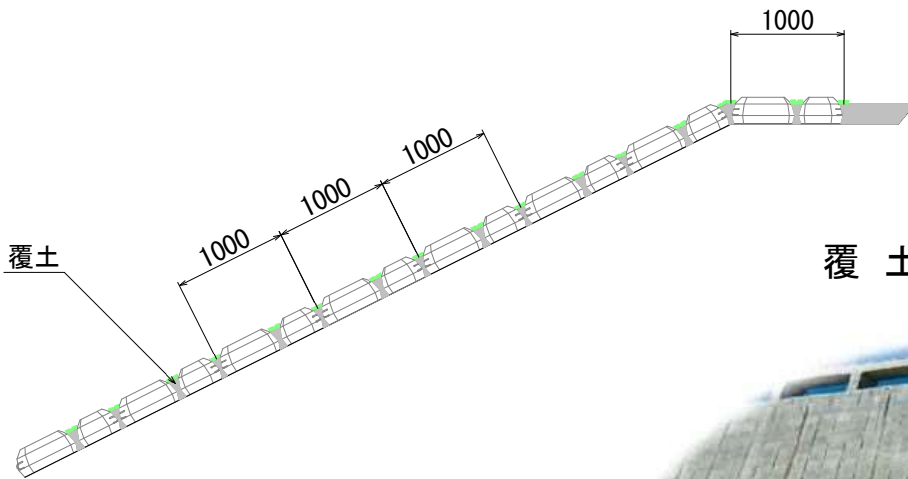
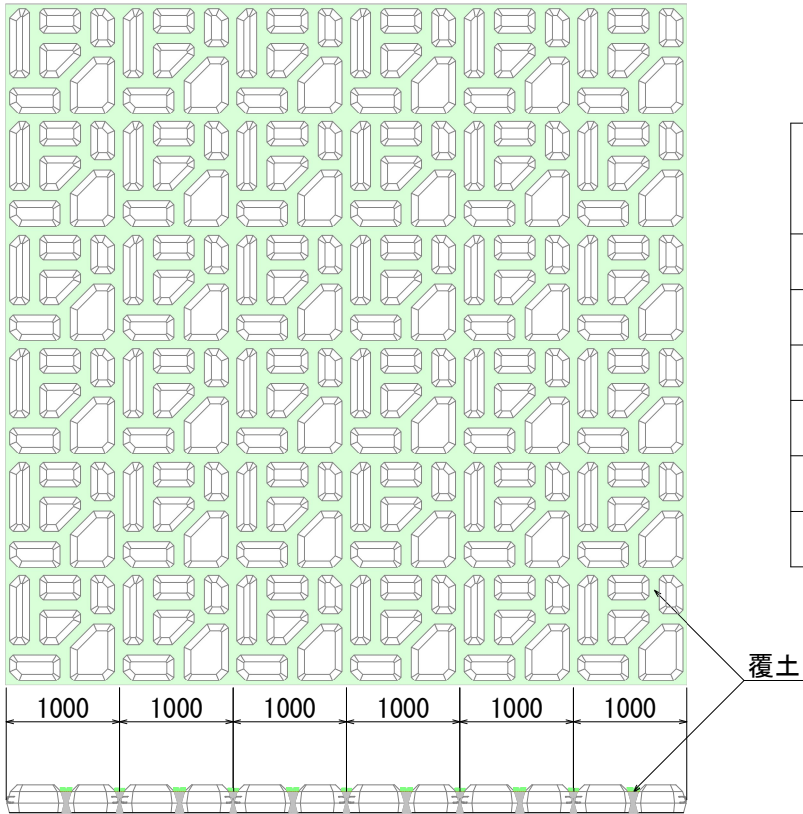
アルミニウム合金メッキ鋼線



標準断面



なごみ
覆土状況



覆土状況写真

