

練積環境ブロック

グリーンテラス

GREEN TERRACE



徳島県 船戸谷川

人間と自然環境を考える
日建工学株式会社
<http://www.nikken-kogaku.co.jp>

グリーンテラス

抜群の施工性と

低コストを実現した

練積環境ブロック『グリーンテラス』



特長

1. 控え35cmの練積構造

隣り合うブロックを胴込コンクリートで一体化した練積構造のブロックです。

2. 水平積み

水平積み(5分勾配)でブロックが大型化(2個/㎡)されているため、施工性に優れています。

3. 胴込土砂の流出防止

胴込土砂充填部に底板を設けたことにより、土砂が流出しにくい構造になっています。

4. 植物の定着

植栽面が水平で、植物が定着しやすい構造です。

5. 裏込コンクリートとの一体化

裏込コンクリート用ブロックを使用することにより、胴込コンクリートと裏込コンクリートの一体化が図れます。

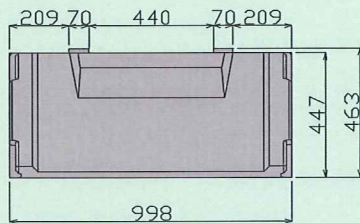
6. 明度の抑制

表面模様が明度を抑え、ブロックの底部分はR形状になっているため、柔らかい印象になり、植生とあいまって、周囲の景観に馴染みます。

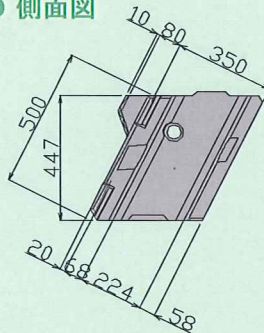
■ 単体図

■ 標準ブロック

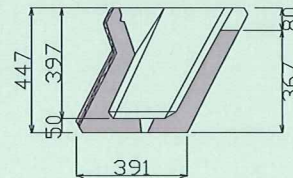
● 正面図



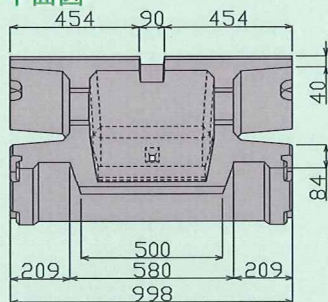
● 側面図



● 断面図



● 平面図

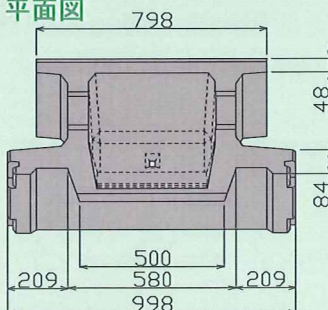


● 数量表

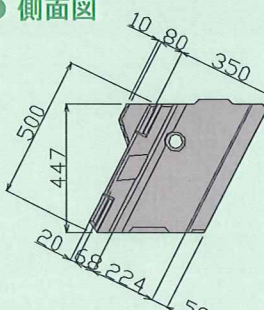
グリーンテラス 1ヶ当り	
規格	標準
参考質量(kg)	202
コンクリート体積(m ³)	0.088
1㎡当り使用個数(ヶ)	2

■ 裏込コンクリート用ブロック

● 平面図



● 側面図



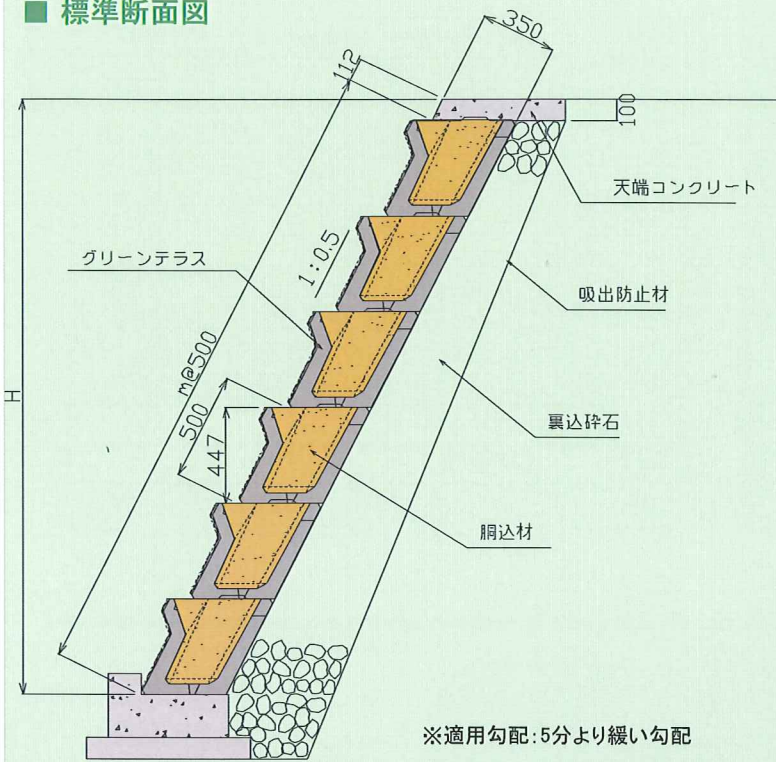
● 数量表

グリーンテラス裏込コンクリート用 1ヶ当り	
規格	裏込コンクリート用
参考質量(kg)	191
コンクリート体積(m ³)	0.083
1㎡当り使用個数(ヶ)	2

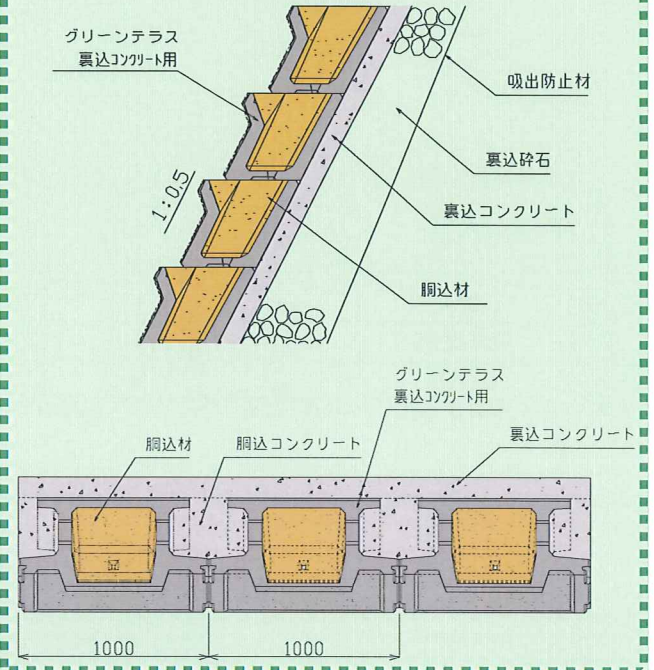
※形状・数量等は微細な変更を行うことがあります。

標準断面図

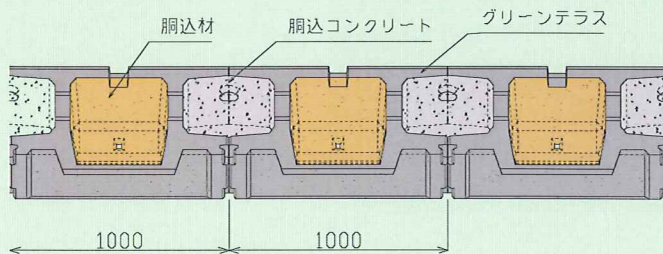
標準断面図



● 裏込コンクリート使用の場合



構築平面図

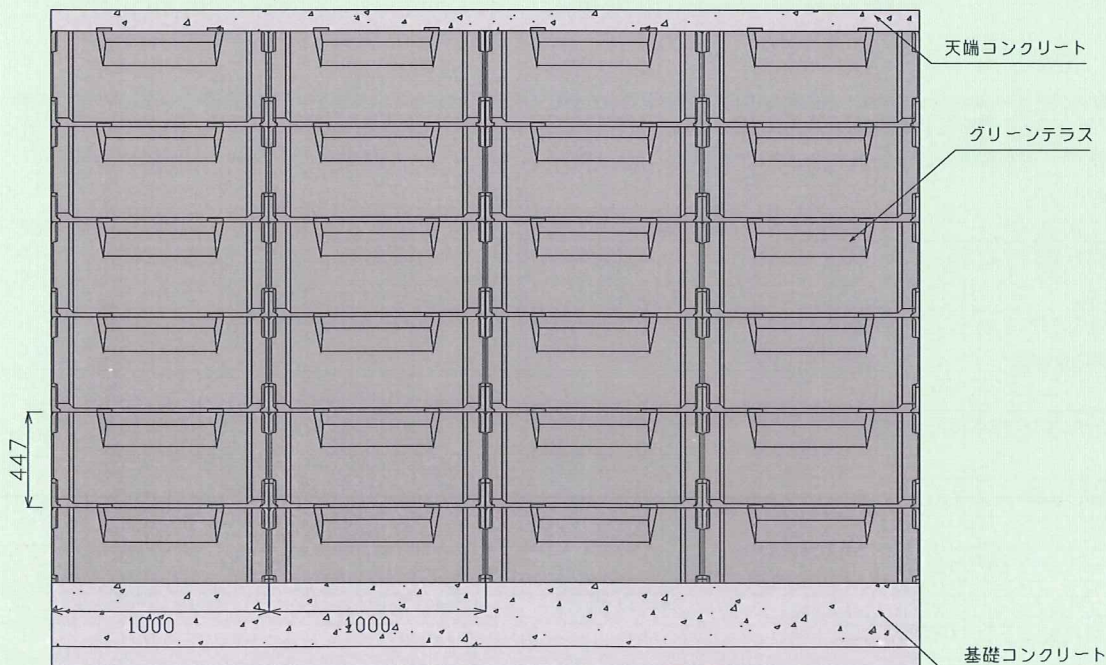


● 10㎡当り数量表

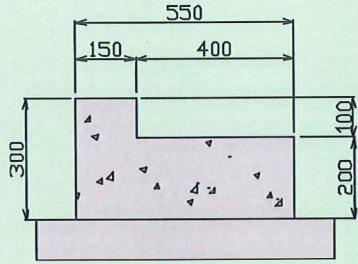
(勾配1:0.5の場合)

名称	単位	数量
グリーンテラス	個	20.00
胴込材	m ³	0.92
胴込コンクリート	m ³	0.98

構築正面図



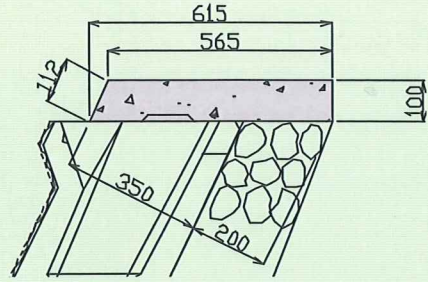
基礎工



● 基礎工数量表 (10m当り)

名称	単位	数量
コンクリート	m ³	1.25
型枠面積	m ²	6.00
基礎材	m ³	0.75

天端工



● 天端工数量表 (10m当り)

名称	単位	数量
コンクリート	m ³	0.59
型枠面積	m ²	2.12



人間と自然環境を考える
CJE 日建工学株式会社
<http://www.nikken-kogaku.co.jp>

本 社 〒160-0023 東京都新宿区西新宿6-10-1 (日土地西新宿ビル17F)
 総合技術研究所 〒160-0023 東京都新宿区西新宿6-10-1 (日土地西新宿ビル17F)

TEL03 (3344) 6811(代) FAX. 03 (5381) 7377
 TEL03 (3344) 6081 FAX. 03 (3344) 6083

北海道

北海道営業所 TEL 011 (642) 1737 FAX. 011 (642) 1738

東北

東北営業所 TEL 022 (266) 5771 FAX. 022 (716) 1161
 秋田事務所 TEL 080 (5503) 0363

関東

関東営業所 TEL 03 (3344) 8675 FAX. 03 (3344) 8679

北陸

北陸営業所 TEL 025 (281) 8005 FAX. 025 (282) 3310

中部

中部営業所 TEL 052 (777) 6351 FAX. 052 (769) 1691

近畿・中国

近畿中国営業所 TEL 06 (6821) 7900 FAX. 06 (6310) 7131

四国

四国営業所 TEL 088 (625) 2770 FAX. 088 (656) 0112
 松山事務所 TEL 089 (945) 4266 FAX. 089 (945) 4214
 高知事務所 TEL 0887 (55) 4125 FAX. 0887 (55) 4125

九州・山口

九州営業所 TEL 099 (258) 7841 FAX. 099 (258) 7919
 福岡事務所 TEL 092 (431) 7776 FAX. 092 (412) 1417
 鹿児島事務所 TEL 099 (258) 7841 FAX. 099 (258) 7919
 山口事務所 TEL 083 (927) 4839 FAX. 083 (927) 4839
 熊本事務所 TEL 096 (272) 4885 FAX. 096 (272) 4885

沖縄

沖縄営業所 TEL 098 (831) 9577 FAX. 098 (831) 9553